

Lenovo
ThinkBook

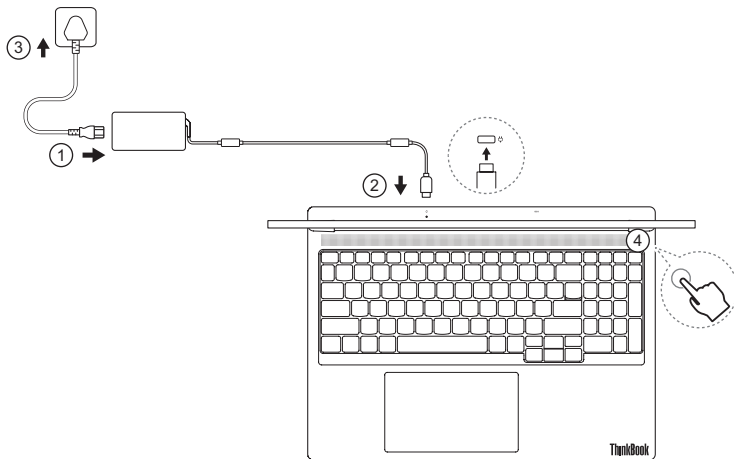
Lenovo ThinkBook 16p Gen 6

Lenovo



Get it started

Tænd den | Aloita sen käyttö | Kom i gang | Komma igång



i Asterisks (“**”) are used in this publication to mark parts and features that are not available on all product models. I Stjerner (“*”) bruges i denne publikation til at markere dele og funktioner, der ikke er tilgængelige på alle produktmodeller. I Tässä julkaisussa tähdellä (“**”) on merkitty sellaiset osat ja ominaisuudet, jotka eivät ole käytettävissä kaikissa tuotemalleissa. I Stjerner (“*”) brukes i denne publikasjonen til å markere deler og funksjoner som ikke er tilgjengelige på alle produktmodeller. I Asterisker (“**”) används i den här publikationen för att markera delar och funktioner som inte finns tillgängliga på alla produktmodeller.

i The illustrations are for your reference. I Illustrationerne er kun til referencebrug. I Kuvat on tarkoitettu vain viitteeksi. I Illustrasjonene er bare til referanse. I Bilderna är endast exempel.



Overview

Översikt | Yleiskuvaus | Oversikt | Översikt

1 Ambient light sensor

Lyssensor | Valaistuksen tunnistin |
Sensor for omgivelseslys |
Sensor för omgivningsljus



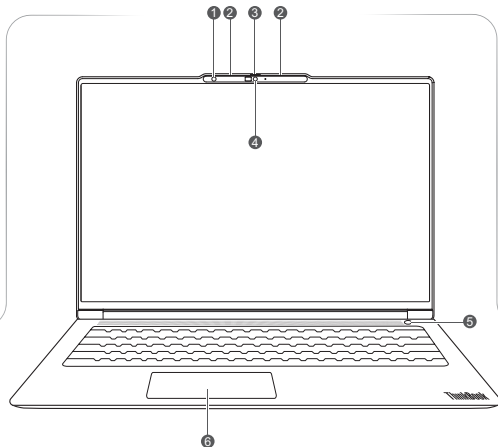
2 Microphones

Mikrofoner | Mikrofonit |
Mikrofoner | Mikrofoner



3 Camera shutter

Kameralukker |
Kameran suljin |
Kameralukker |
Linsskydd



4 Camera

Kamera | Kamera |
Kamera | Kamera



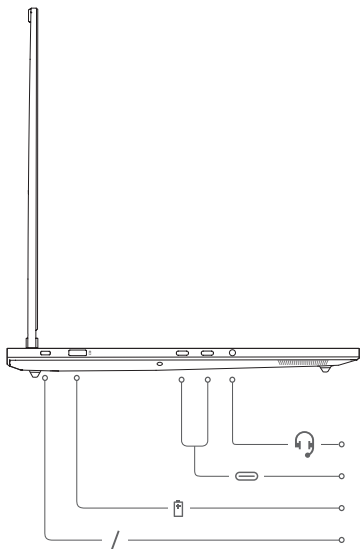
5 Power button (fingerprint sensor*)

Tænd/sluk-knap
(fingeraftrykssensor*) |
Virtapainike (sormenjälkitunnistin*) |
Av/på-knapp (fingeravtrykksleser*) |
Strömbrytare (fingeravtrykksläsare*)



6 Touchpad

Navigationsplade |
Kosketuslevy |
Pekeplade | Styrplatta



Combo audio jack

Kombinationsjackstik til lyd | Yhdistelmä-ääniliitäntä |
Kombikontakt for lyd | Kombinerat ljuduttag



Multi-purpose USB Type-C® connector (Thunderbolt™ 4* (f) enabled on Intel platform)

Multifunktionel USB Type-C®-stik (Thunderbolt™ 4* (f) aktiveret på Intel-plattformen) | Monikäyttöinen USB Type-C® -liitin (Thunderbolt™ 4* (f) käytössä Intel-ympäristössä) | Flerbruks USB Type-C®- kontakt (Thunderbolt™ 4* (f) aktivert på Intel-plattformen) | USB Type-C®-kontakt med flera funktioner (Thunderbolt™ 4* (f) aktiverad på Intel-plattformen)



USB Standard-A connector (always-on connector)

USB Standard-A-stik (Always-on-stik) |
USB Standard-A -liitäntä (Always-on-liitäntä) |
USB Standard-A-kontakt (Always-on-kontakt) |
USB Standard-A-port (Always-on-kontakt)



Security lock slot

Port til sikkerhedslås | Turvalukon paikka | Spor til sikkerhetslås |
Säkerhetslåsplats



Always-on USB port supports power output in sleep or powered-off state. | Always-on USB-port understøtter strømoutput i slumretilstand eller slukket tilstand. | Always-on USB-portti tukee virranantoa lepotilassa tai virran ollessa katkaistuna. | Always-on USB-port støtter avgitt effekt fra enheten når den er i hvilemodus eller slått av. | Always-on USB-porten kan leverera ström i strömsparläge och avstängt läge.



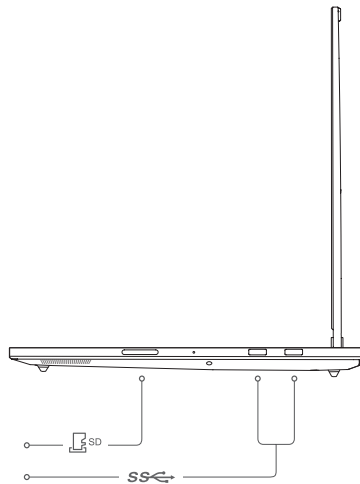
SD card slot

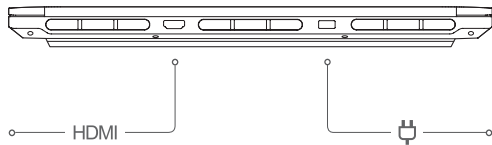
SD-kortport | SD-korttipaikka | SD-kortspor | SD-kortplats



USB Standard-A connectors

USB Standard-A-stik | USB Standard-A -liitännät |
USB Standard-A-kontakter | USB Standard-A-portar





HDMI

HDMI™ connector

HDMI™-kontakt | HDMI™-liitin |
HDMI™-kontakt | HDMI™-port



Power connector

Strømtik | Virtalähteen liitäntä |
Strømkontakt | Strömkontakt

Specific absorption rate (SAR)

YOUR DEVICE MEETS INTERNATIONAL GUIDELINES FOR EXPOSURE TO RADIO WAVES.

Refer to the following for 10g SAR limit and maximum reported SAR values:

Item	Body-worn SAR	Limb SAR
10g SAR limit	2 W/kg	4 W/kg
Maximum SAR with 0 mm separation distance (ThinkBook 16p G6 IAX)	0.034 W/kg	0.034 W/kg
Maximum SAR with 0 mm separation distance (ThinkBook 16p G6 ADR)	0.081 W/kg	0.081 W/kg

For more information about SAR, refer to the *Safety and Warranty Guide* that came with your device.

European Union (EU) / United Kingdom (UK) – radio frequency and power

This radio equipment operates with the following frequency bands and maximum radio frequency power.

Technology	Frequency band [MHz]	Maximum transmit power
WLAN 802.11b/g/n/ax/be	2400 – 2483.5	< 20 dBm
WLAN 802.11a/n/ac/ax/be	5150 – 5725	< 23 dBm
WLAN 802.11a/n/ac/ax/be	5725 – 5875	< 13.98 dBm
WLAN 802.11ax/be	5945 – 6425	< 23 dBm
Bluetooth BR/EDR/LE	2400 – 2483.5	< 20 dBm

Note: Not all wireless bands may be enabled depending on your product configuration. Usage of this device is limited to indoor locations in the bands 5150 – 5350 MHz and 5945 – 6425 MHz.

Xüsusi absorbsiya dərəcəsi (SAR)

CIHAZINIZ RADİO DALĞALARINA MƏRÜZ QALMA ÜZRƏ BEYNƏLXALQ TƏLİMATLARA UYGUNDUR.

10 q SAR limiti və bildirilən maksimum SAR dəyərləri üçün aşağıdakılara baxın:

Maddə	Bədəne geyilməli SAR	Bədən əzası SAR
10 q SAR limiti	2 V/kq	4 V/kq
0 mm ayırma məsafəsi ilə maksimal SAR (ThinkBook 16p G6 IAX)	0,034 V/kq	0,034 V/kq
0 mm ayırma məsafəsi ilə maksimal SAR (ThinkBook 16p G6 ADR)	0,081 V/kq	0,081 V/kq

SAR haqqında əlavə məlumat üçün cihazınızla birlikdə təmin edilən *Təhlükəsizlik və Zəmanət Təlimatına* baxın.

Avropa İttifaqı (AB) / Böyük Britaniya (BB) – radio tezliyi və güc

Bu radio cihazı aşağıdakı tezlik diapazonlarında və maksimum radio tezlik gücündə işləyir.

Texnologiya	Tezlik diapazonu [MHz]	Maksimal ötürmə gücü
WLAN 802.11b/g/n/ax/be	2400 – 2483,5	< 20 dBm
WLAN 802.11a/n/ac/ax/be	5150 – 5725	< 23 dBm
WLAN 802.11a/n/ac/ax/be	5725 – 5875	< 13,98 dBm
WLAN 802.11ax/be	5945 – 6425	< 23 dBm
Bluetooth BR/EDR/LE	2400 – 2483,5	< 20 dBm

Qeyd: Məhsulunuzun konfigurasiyasından asılı olaraq, simsiz diapazonların hamısı aktiv olmaya bilər. Bu cihazdan istifadə etmək, 5150 - 5350 MHz və 5945 - 6425 MHz diapazonlarında daxili məkanlarla məhdudlaşır.

SAR (Specific Absorption Rate)

DIN ENHED OVERHOLDER INTERNATIONALE FORSKRIFTER FOR EKSPONERING FOR RADIOBØLGER.

Nedenfor kan du se oplysninger om 10 g SAR-grænsen og de maksimale rapporterede SAR-værdier:

Element	Kropsbæren SAR	SAR for arme/ben
SAR-grænse for 10 g	2 W/kg	4 W/kg
Maksimal SAR med 0 mm afstand (ThinkBook 16p G6 IAX)	0,034 W/kg	0,034 W/kg
Maksimal SAR med 0 mm afstand (ThinkBook 16p G6 ADR)	0,081 W/kg	0,081 W/kg

Du kan finde flere oplysninger om SAR i vejledningen *Sikkerhedsforskrifter og garantioplysninger*, der fulgte med din enhed.

Den Europæiske Union (EU)/Storbritannien (UK) – radiofrekvens og strøm

Dette radiostyr bruger følgende frekvensbånd og maksimale radiofrekvenseffekt.

Teknologi	Frekvensbånd [MHz]	Maksimal overførselsstrøm
WLAN 802.11b/g/n/ax/be	2400 – 2483,5	< 20 dBm
WLAN 802.11a/n/ac/ax/be	5150 – 5725	< 23 dBm
WLAN 802.11a/n/ac/ax/be	5725 – 5875	< 13,98 dBm
WLAN 802.11ax/be	5945 – 6425	< 23 dBm
Bluetooth BR/EDR/LE	2400 – 2483,5	< 20 dBm

Bemærk: Det er ikke sikkert at alle trådløse bånd kan være aktiveret. Det afhænger af din produktkonfiguration. Brug af denne enhed er begrænset til indendørs placeringer i frekvensbåndene 5150 - 5350 MHz og 5945 - 6425 MHz.

Ominaisabsorptionopeus (SAR)

LAITE TÄYTTÄÄ RADIOALLOILLE ALTISTUMISTA KOSKEVAT KANSAINVÄLISET VAATIMUKSET.

Seuraavat tiedot koskevat 10 g SAR-rajoitusta ja suurimpia ilmoitettuja SAR-arvoja:

Kohde	Koko kehon SAR	Raajan SAR
10 g SAR-raja	2 W/kg	4 W/kg
SAR-enimmäisarvo, kun etäisyys on 0 mm (ThinkBook 16p G6 IAX)	0,034 W/kg	0,034 W/kg
SAR-enimmäisarvo, kun etäisyys on 0 mm (ThinkBook 16p G6 ADR)	0,081 W/kg	0,081 W/kg

Löydät lisätietoja ominaisabsorptionopeudesta (SAR) laitteesi mukana toimitetusta *Turvaohjeet ja takuutiedot* -asiakirjasta.

European unioni (EU) / Yhdistynyt kuningaskunta (UK) – radiotaajuus ja virta

Tämä radiolaitte toimii seuraavilla taajuualueilla ja enimmäisradiotaajuusteholla.

Teknologia	Taajuusalue [MHz]	Enimmäislähetysteho
WLAN 802.11b/g/n/ax/be	2400 – 2483,5	< 20 dBm
WLAN 802.11a/n/ac/ax/be	5150 – 5725	< 23 dBm
WLAN 802.11a/n/ac/ax/be	5725 – 5875	< 13,98 dBm
WLAN 802.11ax/be	5945 – 6425	< 23 dBm
Bluetooth BR/EDR/LE	2400 – 2483,5	< 20 dBm

Huomautus: Kaikki langattomat taajuuskaistat eivät välttämättä ole käytössä riippuen tuotteesi kokoonpanosta. Tätä laitetta saa käyttää vain sisätiloissa taajuualueilla 5150–5350 MHz ja 5945–6425 MHz.

Spesifikk absorpsjonsrate (SAR)

ENHETEN DIN TILFREDSSTILLER INTERNASJONALE RETNINGSLINJER FOR EKSPONERING FOR RADIOBØLGER.

Se følgende for 10 g SAR-grense og maksimale rapporterte SAR-verdier:

Element	Kroppsnær SAR	Lem-SAR
10 g SAR-grense	2 W/kg	4 W/kg
Maksimal SAR med 0 mm separasjonsavstand (ThinkBook 16p G6 IAX)	0,034 W/kg	0,034 W/kg
Maksimal SAR med 0 mm separasjonsavstand (ThinkBook 16p G6 ADR)	0,081 W/kg	0,081 W/kg

Hvis du vil ha mer informasjon om SAR, kan du se *Veiledningen om sikkerhet og garantier* som fulgte med enheten din.

Den europeiske union (EU) / Storbritannia (UK) – radiofrekvens og effekt

Dette radioutstyret fungerer i følgende frekvensbånd og med maksimal radiofrekvenseffekt.

Teknologi	Frekvensbånd [MHz]	Maksimal overføringsstyrke
WLAN 802.11b/g/n/ax/be	2400 – 2483,5	< 20 dBm
WLAN 802.11a/n/ac/ax/be	5150 – 5725	< 23 dBm
WLAN 802.11a/n/ac/ax/be	5725 – 5875	< 13,98 dBm
WLAN 802.11ax/be	5945 – 6425	< 23 dBm
Bluetooth BR/EDR/LE	2400 – 2483,5	< 20 dBm

Merk: Avhengig av produktkonfigurasjonen kan det hende at ikke alle trådløse bånd er aktivert. Denne enheten er begrenset til innendørs bruk i frekvensbåndet 5150 til 5350 MHz og 5945 til 6425 MHz.

Specifik absorptionsnivå (SAR)

DENNA ENHET UPPFYLLER INTERNATIONELLA RIKTLINJER KRING EXPONERING FÖR RADIOVÅGOR.

Nedan följer SAR-gränsvärden och högsta rapporterade SAR-värden för 10 g:

Artikel	SAR för enhet buren på kroppen	SAR för enhet buren på arm eller ben
SAR-gräns för 10 g	2 W/kg	4 W/kg
Högsta SAR-värde med 0 mm avstånd (ThinkBook 16p G6 IAX)	0,034 W/kg	0,034 W/kg
Högsta SAR-värde med 0 mm avstånd (ThinkBook 16p G6 ADR)	0,081 W/kg	0,081 W/kg

Mer information om den specifika absorptionsnivån (SAR) finns i *Säkerhets- och garantiinformation*, som medföljde enheten.

Europeiska unionen (EU)/Storbritannien (UK) – radiofrekvens och effekt

Denna radioutrustning utnyttjar följande frekvensband och maximala radiofrekvenseffekt.

Teknik	Frekvensband [MHz]	Maximal sändningseffekt
WLAN 802.11b/g/n/ax/be	2400 – 2483,5	< 20 dBm
WLAN 802.11a/n/ac/ax/be	5150 – 5725	< 23 dBm
WLAN 802.11a/n/ac/ax/be	5725 – 5875	< 13,98 dBm
WLAN 802.11ax/be	5945 – 6425	< 23 dBm
Bluetooth BR/EDR/LE	2400 – 2483,5	< 20 dBm

Obs! Alla trådlösa frekvensband kanske inte är aktiverade beroende på din produktkonfiguration. Enheten får endast användas inomhus inom frekvensbanden 5150 – 5350 MHz och 5945 – 6425 MHz.

Access User Guide

Gå til *Brugervejledning* | Avaa *Käyttöopas* | Tilgang *Brukerveiledning* | Åtkomst till *Användarhandbok*

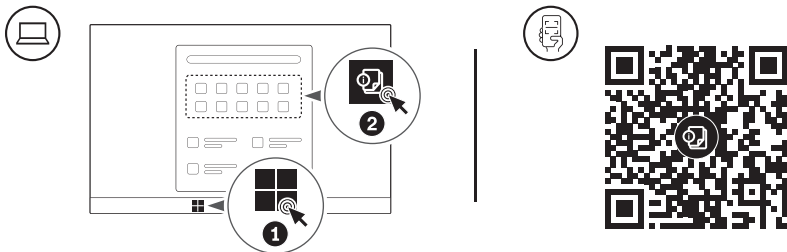
Refer to the *User Guide* for additional product information, including a statement on USB transfer rates.

Se *brugervejledningen* for yderligere produktoplysninger, herunder en erklæring om USB-overførselshastigheder. I

Katso *Käyttöoppaasta* lisätietoja tuotteesta, mukaan lukien ilmoitus USB-siirtonopeuksista. I

Se *brukerhåndboken* for ytterligere produktinformasjon, inkludert en erklæring om USB-overføringshastigheter. I

Läs *Användarhandboken* för ytterligare produktinformation, inklusive ett meddelande om USB-överföringshastigheter.



For Barcode Position Only

Printed in China

PN: SP41S77893

First Edition (May 2025)
© Copyright Lenovo 2025.

Lenovo, the Lenovo logo, and ThinkBook are trademarks of Lenovo. Thunderbolt is a trademark of Intel Corporation or its subsidiaries in the U.S. and/or other countries. The terms HDMI and HDMI High-Definition Multimedia Interface, and the HDMI logo are trademarks or registered trademarks of HDMI Licensing Administrator, Inc. in the United States and other countries. USB Type-C is a registered trademark of USB Implementers Forum. All other trademarks are the property of their respective owners.

LIMITED AND RESTRICTED RIGHTS NOTICE:

If data or software is delivered pursuant to a General Services Administration "GSA" contract, use, reproduction, or disclosure is subject to restrictions set forth in Contract No. GS-35F-05925.

Reduce
Reuse
Recycle



For FSC Mix logo only